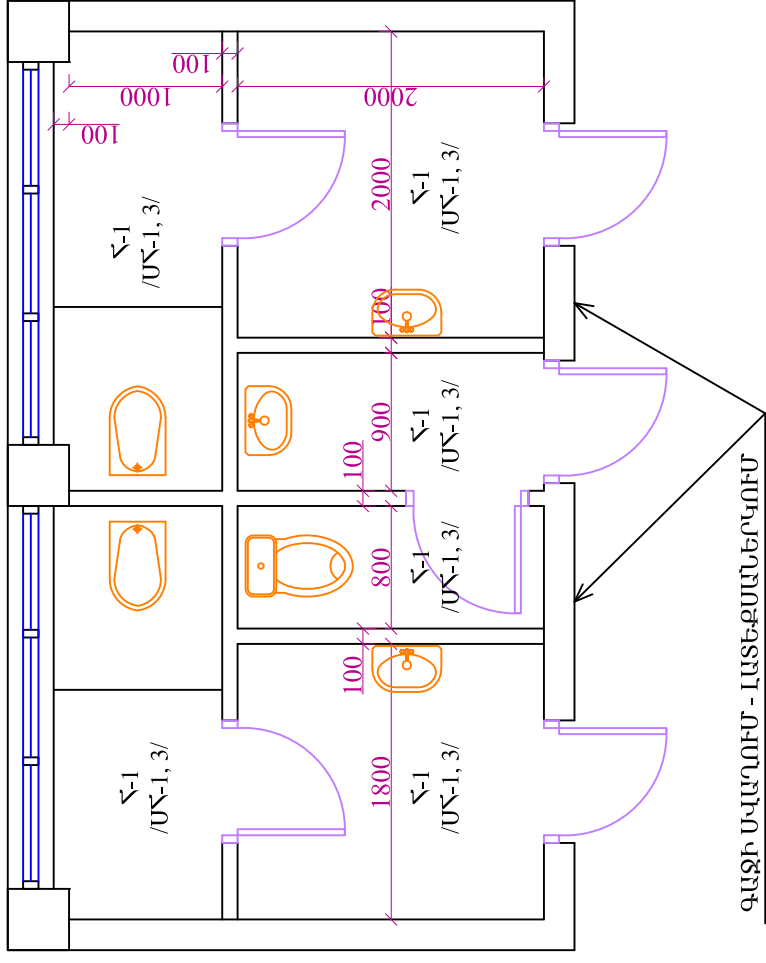


ՍԱՆՆՀԱՆԳՈՒՅՑԻ ՀԱՏԱԿԱԳԻԾ Մ 1:50

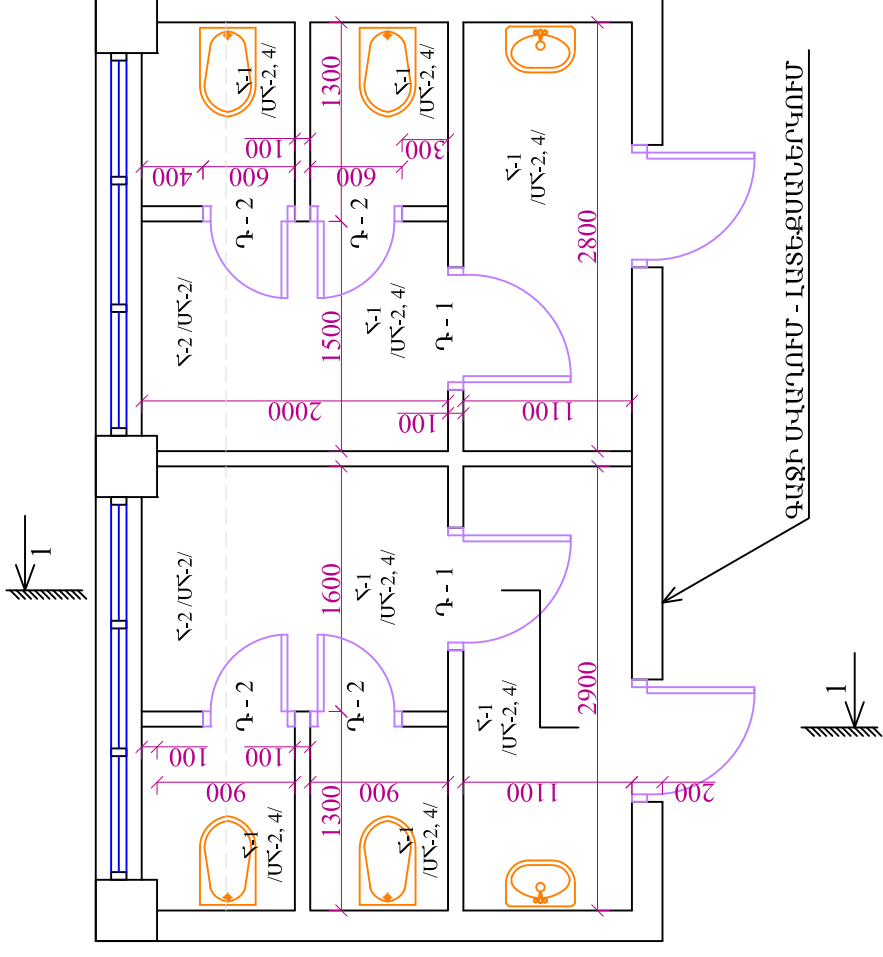
Ս/Հ N 1, N 3



ԳԱՋԻ ՍՎԱՂՈՒՄ - ԼԱՏԲՔԱՐԱՆԵՐԿՈՒՄ

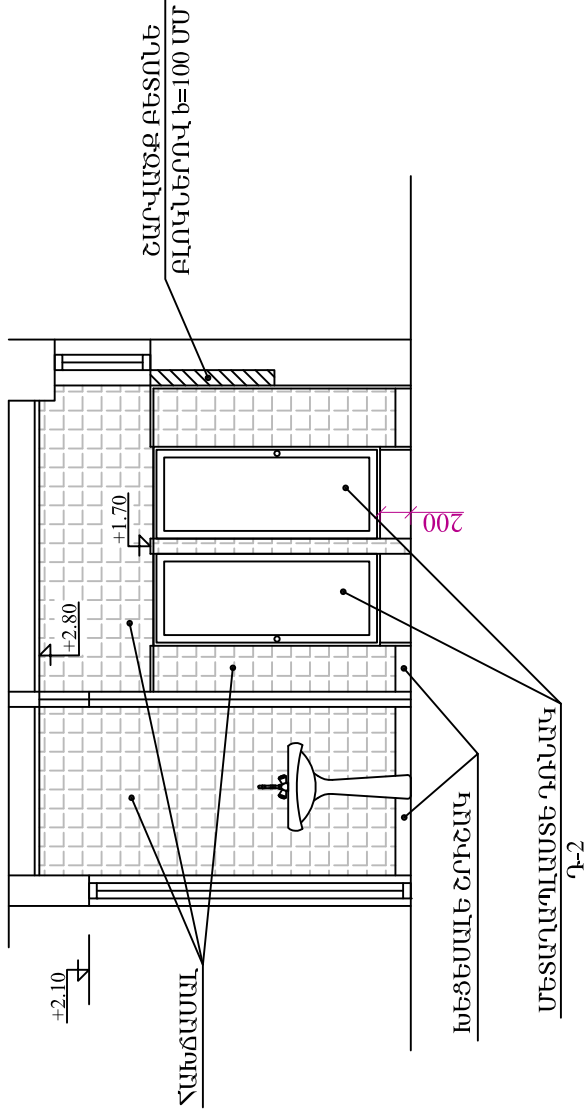
ՍԱՆՆՀԱՆԳՈՒՅՑԻ ՀԱՏԱԿԱԳԻԾ Մ 1:50

Ս/Հ N 2, N 4



ԳԱՋԻ ՍՎԱՂՈՒՄ - ԼԱՏԲՔԱՐԱՆԵՐԿՈՒՄ

ԿՏՐՎԱԾՔ «1-1» Մ 1:50



ՄԵՏԻՂՊՈՒԼԱՍՏ ԳՈՆԱԿ

Հ Ա Տ Ա Կ Ե Ր Ի Մ Ա Ս Ն Ա Գ Ի Ր

ՎԵՐՆԱԿ	ՆԱՏԱԿՆԵՐԻ ԿՈՆՍՏՐՈՒԿՏԻՎ ՍԽԵՄԱ	ՆԱՏԱԿՆԵՐԻ ԷԼԵՄԵՆՏՆԵՐԸ ԵՎ ՉԱՓԵՐՆԵՐ - ՄՄ	ԾԱԿԱՎԱՐ ԾԱՌԱՅՈՒԹՅԱՆ ՄԱՍԻՆ
ՍՆ-1, 2, 3, 4	Ն-1	ԽԵՑՏԱՎԼԻ ՏԵՂՎԱԿՈՒՄ ՅԵՄ-ԱՎԱԶԵ ՆԱՐԹԵՑՆՈՂ ՇԵՐՏ M-100 ԳՈՅՈՒԹՅՈՒՆ ՈՒՆԵՑՈՂ ԲԵՏՈՆԵ ՆԱԽԱՇԵՐՏ ԿԼՄ ԾԱԾԿԻ ՍԱԼ	57.0
ՍՆ-2	Ն-2	ԽԵՑՏԱՎԼԻ ՏԵՂՎԱԿՈՒՄ ՅԵՄ-ԱՎԱԶԵ ՆԱՐԹԵՑՆՈՂ ՇԵՐՏ M-100 ԲԵՏՈՆԵ ՆԱԽԱՇԵՐՏ B-15 ԲԱԶԱՍՏԻ ԽԻՃ	10.0
Մ-ԴԱՂՎԻԾ	Ն-3	ՎԻՆԻԼԱՅԻՆ ՆԱՏԱԿ ՅԵՄ-ԱՎԱԶԵ ՆԱՐԹԵՑՆՈՂ ՇԵՐՏ M-100 ԶՐԱՄԵԿՈՒՄԻԻՉ ՇԵՐՏ / ԲԻՏՈՒԱՅԻՆ ՔՍՈՆ / ԲԵՏՈՆԵ ՆԱԽԱՇԵՐՏ B-12.5 ԲԱԶԱՍՏԻ ԽԻՃ	288.0

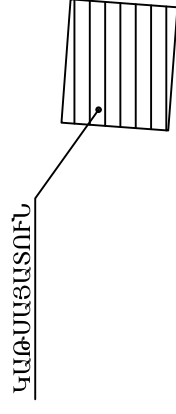
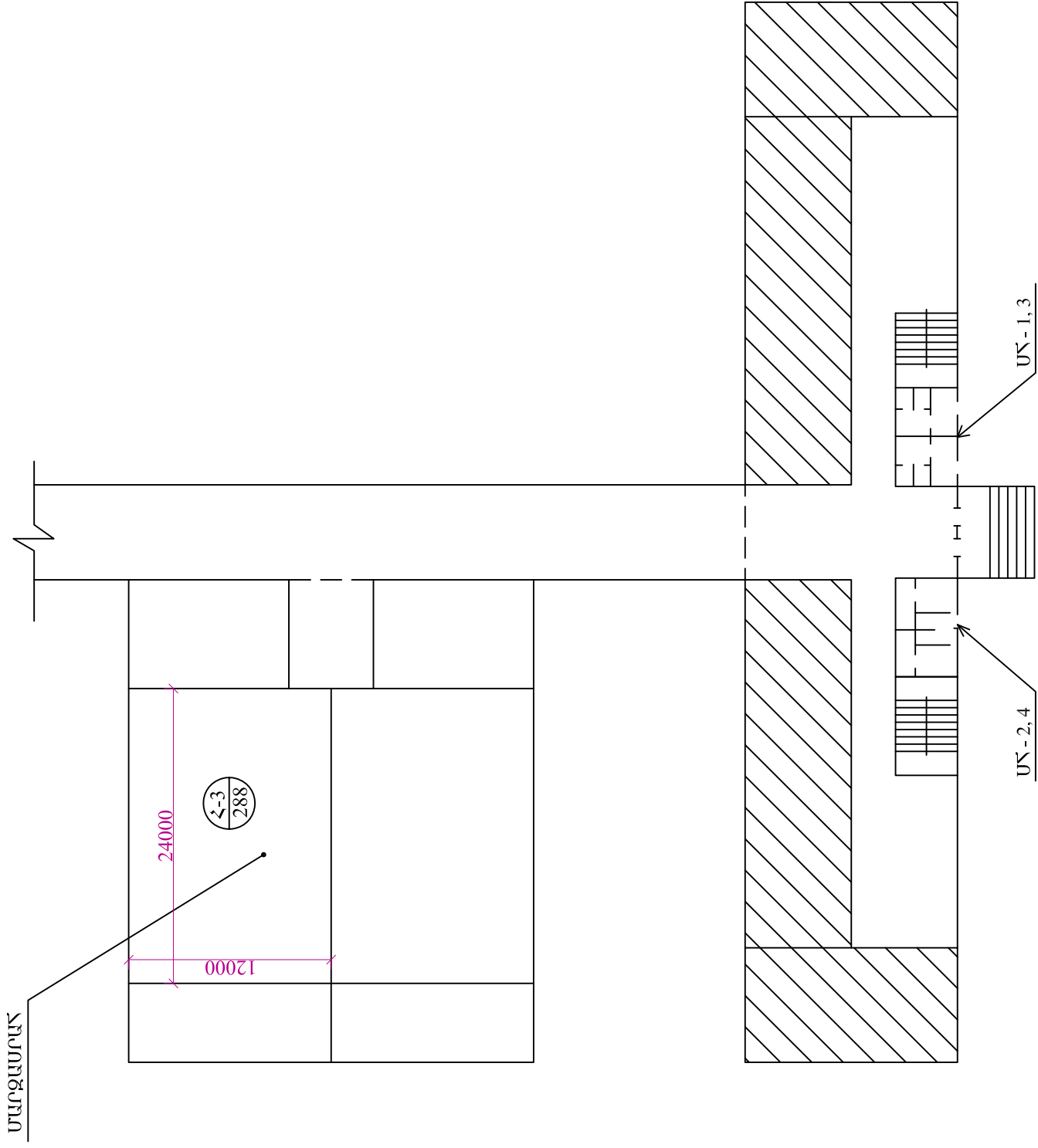


<<ՀԻՏՈՒՄ>> ՍԿ

ԳԵՂԱՐՔՈՒՆԻՔԻ ՄԱՐԶԻ ԱՐԾՎԱՆԻՍ ԳՅՈՒՂԻ ԴՊՈՑԻ ՍԱՆՀԱՆԳՈՒՅՑՆԵՐԻ ԵՎ ՄԱՐԶԱԴԱՂԻՔԻ ՀԱՏԱԿԻ ՎԵՐԱՆՈՐԴՈՒՄ		ՊԱՏՎԵՐ
ՏՆՐԵՆ	ՄԱՆԱՅԱՆ	Թվական
ՆԱԽԱԳԾԵՑ	ԱԼԵՔՍԱՆՅԱՆ	2016
		ՓՈՒԼ
		Ս.Ն.
		ԹԵՐԹ
		Ճ-3

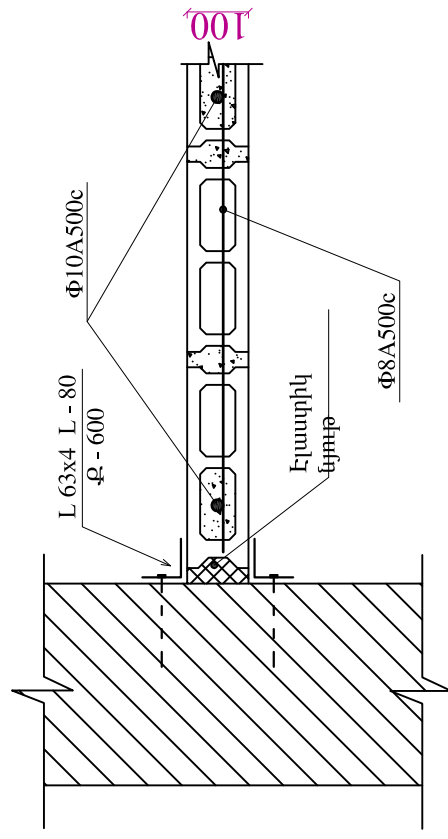
ՍԱՆՀԱՆԳՈՒՅՑՆԵՐԻ ՀԱՏԱԿԱԳԻՏՈՒՄ 1, 2, 3, 4, ԿՏՐՎԱԾՔ 1-1, ՀԱՏԱԿՆԵՐԻ ՄԱՍՆԳԻՐ

ՄԱՍՆԱՆՈՒՆՔԻ ՏԵԿՆԻԿԱՆ ՄԻՋԱՆԱՄ 1:500

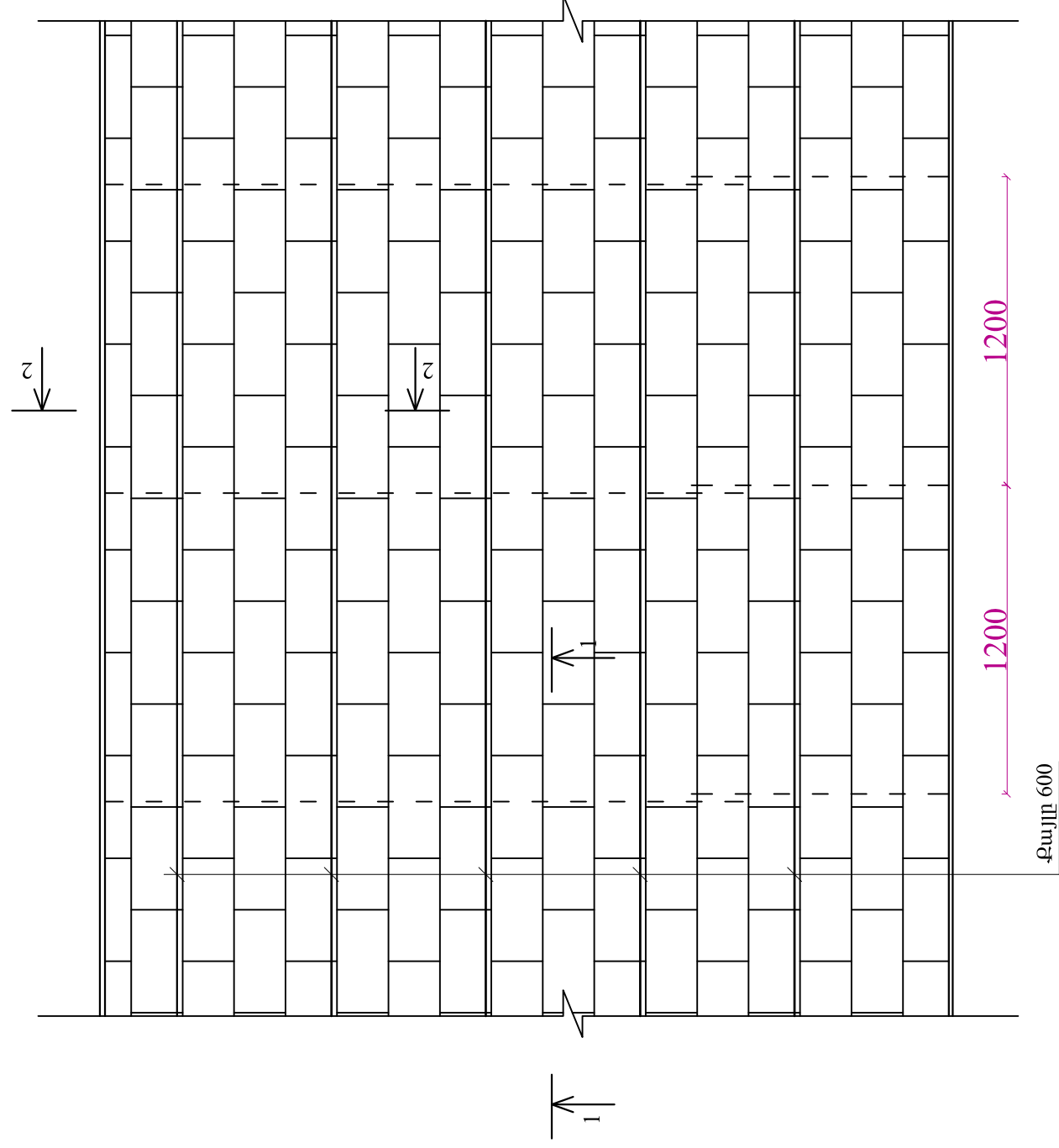
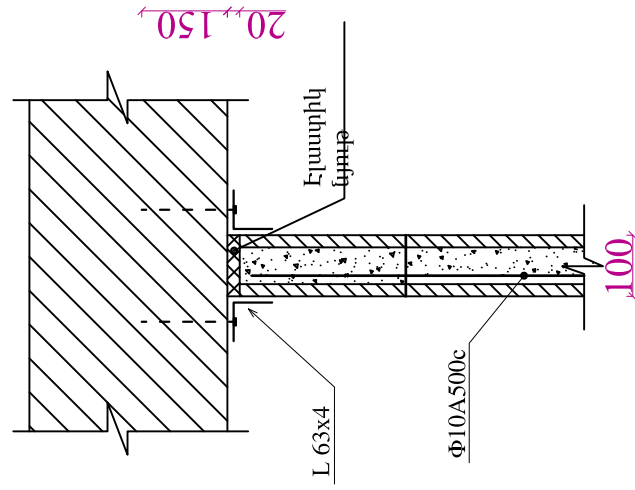


<p><<ԳՂՄՄՍԱ>>ՍԿ</p>		ԳԵՂԱՐՔՈՒՆԻՔԻ ՄԱՐԶԻ ԱՐԾՎԱՆԻՍ ԳՅՈՒՂԻ ԴՊՐՈՑԻ ՄԱՆՀԱՆԳՈՒՅՑՆԵՐԻ ԵՎ ՄԱՐԶԱԳԱՂԻՃԻ ՀԱՏԱԿԻ ՎԵՐԱՆՈՐՈԳՈՒՄ		ՊԱՏՎԵՐ
		ՏՆՕՐԵՆ	ՄԱՆԱՄՅԱՆ	Թվական
ՆԱԽԱԳԾԵՑ	ԱԼԵՔՍԱՆՅԱՆ	ՃԱՐՏԱՐԱՊԵՏՈՒԹՅՈՒՆ	2016	ՓՈՒԼ
		ՄԱՍՆԱՆՈՒՆՔԻ ՏԵԿՆԻԿԱՆ ՄԻՋԱՆԱՄ	Ա.Ն.	ԹԵՐԹ
				Ճ-4

ԿՏՐՎԱԾՔ 1-1



ԿՏՐՎԱԾՔ 2-2



ԱՇԽԱՏԱՆՔՆԵՐԻ ԾԱՎԱԼՆԵՐ

1	ԲԵՏՈՆ ԹԵԹԵՎԱԲԵՏՈՆԵ ԲԼՈՎՆԵՐԻ ԴԱՏԱԿՈՒԹՅՈՒՆՆԵՐՈՒՄ	1.46 Մ ³
2	ԱՄՐԱՆ Փ10A500c /ՈՒՂԱԶԻԳ ՏԵՂԱԿՐԱՆ/	66 կգ
3	ԱՄՐԱՆ Փ8A500c /ՆՈՐԳՈՆԱԿԱՆ ՏԵՂԱԿՐԱՆ/	44 կգ
4	ԱՆԿՑՈՒՆԱԿ L 63 x 4 L=500Մ	11.7 կգ
5	ՓՐՓՐԱՊԼԱՍ 100ՄՄ x 20ՄՄ	61 զԱ



<<ԳԼՈՍՏՄԱ>>ՍԿ

ԳԵՂԱՐՔՈՒՆԻՔԻ ՄԱՐԶԻ ԱՐԾՎԱՆԻՍ ԳՑՈՒՂԻ ԴՊՐՈՑԻ ՄԱՀԱՆԳՈՒՅՑՆԵՐԻ ԵՎ ՄԱՐԶԱԴԱՀԼԻՃԻ ՀԱՏԱԿԻ ՎԵՐԱՆՈՐՈԳՈՒՄ

ՏՆՕՐԵՆ	ՄԱՆԱՄՅԱՆ	ՃԱՐՏԱՐԱՊԵՏՈՒԹՅՈՒՆ	ՊԱՏՎԵՐ
ՆԱԽԱԳԾԵՑ	ԱԼԵՔՍԱՆՅԱՆ		ԹՎԱԿԱՆ
			2016
			ՓՈՒԼ
			Ա.Ն.
			ԹԵՐԹ
			Ճ-5

ՄԻՋՆՈՐՄԱՆԵՐԻ ԿԱՌՈՒՑՄԱՆ ՁԵՎ

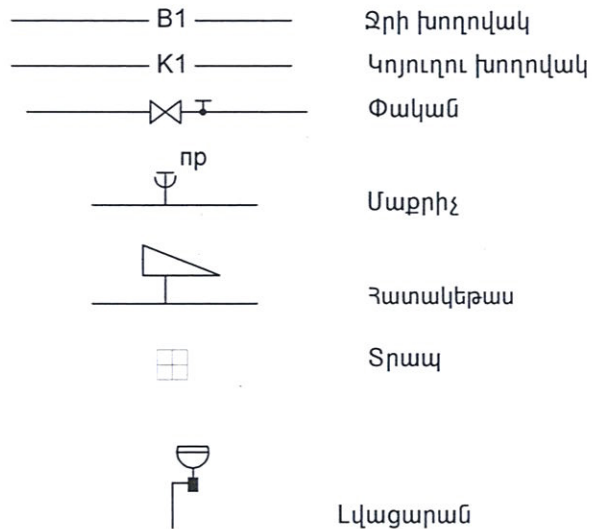
ԱՇԽԱՏԱՆՔԱՅԻՆ ԳԾԱԳՐԵՐԻ ԱՆՎԱՆԱՑԱԿ

№	Անվանում	Մակնիշ
1	Ընդհանուր տվյալներ	ՋԿ-1
2	Գլխավոր հատակագիծ	ՋԿ-2
3	Առաջին և երկրորդ հարկերի հատակագծեր	ՋԿ-3
4	Ջրամատակարարման և կոյուղու սխեմաներ	ՋԿ-4

Ընդհանուր ցուցումներ

Դպրոցի սանհանգույցների սանիտարատեխնիկական համակարգերի նախագիծը կատարված է ճարտ շինարարական գծագրերի և գործող նորմերի հիման վրա:
 Ջրամատակարարում - Ջրմուղի ներանցումը նախատեսված է գոյություն ունեցող ջրմուղի հորից, որի մեջ տեղադրվում է ջրաչափ, ֆիլտր և փակող արմատուրա:
 Ջրի հաշվարկային ծախսը կազմում է 1լ/վրկ:
 Ջրմուղի ներանցումը նախատեսված է մոնտաժել պոլիէթիլեն Ø50x4,5 (40) խողովակով:
 Ջրամատակարարման ներքին համակարգը նախատեսված է մոնտաժել պոլիպրոպիլեն խողովակներով:
 Կոյուղի-Կենցաղային կեղտաջրերը սանիտարական սարքերից ինքնահոսով հեռանում և միացվում են գոյություն ունեցող կոյուղագծին:
 Կոյուղու ներքին համակարգը մոնտաժվում է PVC խողովակներով
 Կոյուղու կանգնակները բարձրացնել ծածկից վեր 600մմ:
 Օդափոխություն-Բոլոր սանհանգույցներից օդահեռացումը բնական է Ø125 և 200x200 ցիլինդրաձև թիթեղյա օդատարների միջոցով:
 Օդատարները նախատեսված է բարձրացնել մինչև ձեղնահարկ հատակից 700մմ բարձր:
 Բոլոր օդատարների վրա տեղադրել 1x1 սմ անցքերով ցանց

ՊԱՅՄԱՆԱԿԱՆ ՆՇԱՆՆԵՐ

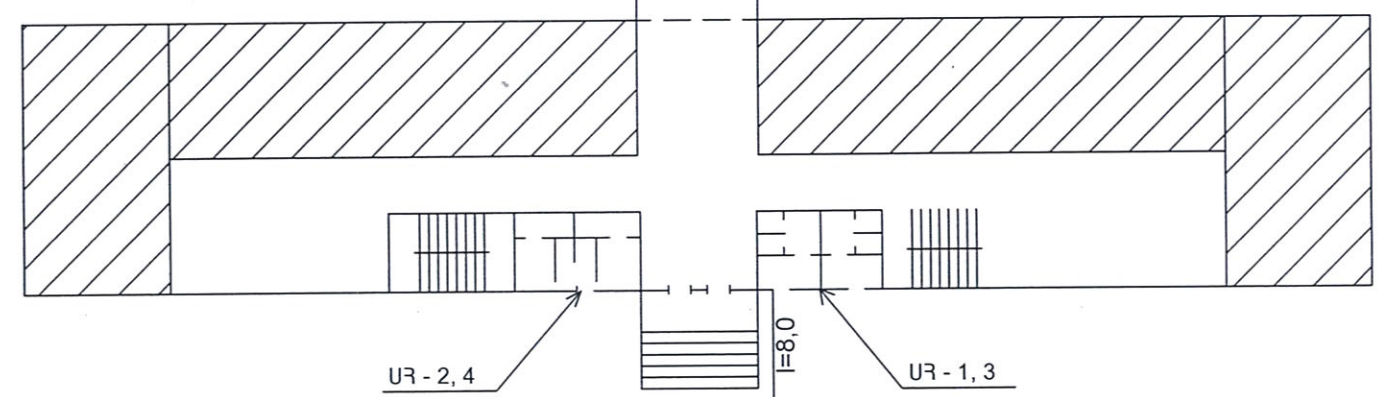
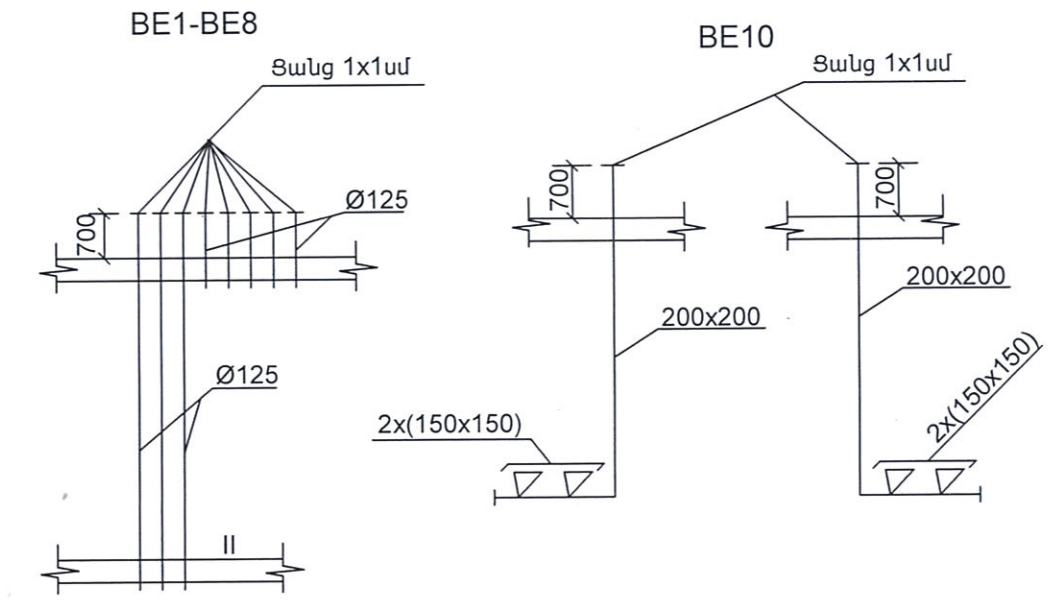
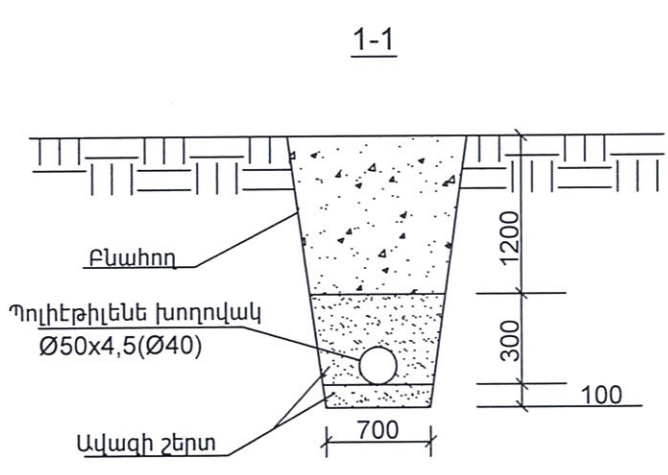
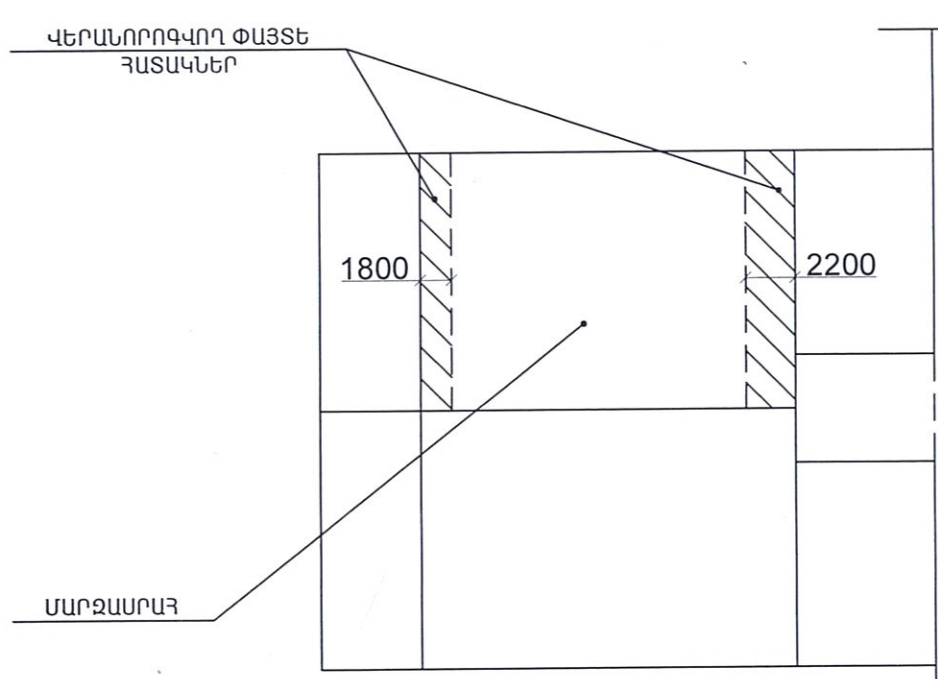


ՆՅՈՒԹԵՐԻ ՄԱՍՆԱԳԻՐ

Ա Ն Վ Ա Ն ՈՒ Մ		3	4	5
Ա. Ջրամատակարարում				
1	Պոլիպրոպիլեն խողովակներ ա. Ø15 (20x1,9) բ. Ø20 (25x2,3) գ. Ø25 (32x3,0) ռետինե ջերմամեկուսիչով	մ	25,0	
2	Պոլիպրոպիլեն ձևավոր մասեր	հատ	50	
3	Ջրի ծորակներ Ø15	հատ	10	
4	Պոլիպրոպիլեն փականներ ա. Ø15 / 20 բ. Ø25	հատ	20 / 3	
5	Ճկախողովակներ Ø15	հատ	25	
6	Ամրակներ խողովակների համար ա. Ø15 բ. Ø20 / 25	հատ	25	
7	Անցքերի բացում շին կոնստրուկցիաներում	տեղ	15	
8	Համակարգի փորձարկում	մ	55,0	
Բ. Կոյուղի				
1	Կոյուղու PVC խողովակներ Ø 50 / 100	մ	20,0 / 28,0	
2	PVC խողովակների ձևավոր մասեր	հատ	55	
3	Կերամիկական լվացարաններ կանգնակով	կ-տ	10	
4	Կերամիկական հատակեթաս (ԿԵԹԵ)	հատ	10	
5	Սիֆոն Ø100 հատակեթասի համար	հատ	10	
6	Լվացման բաքիկներ խողովակով	հատ	10	
7	Կերամիկական ունիտազ բաքիկով	կ-տ	2	
8	Տրապ Ø50	հատ	8	
Գ. Օդափոխություն				
1	Ցիլինդրաձև թիթեղյա օդատարներ ա. Ø125 δ=0,5 բ. 200x200 δ=0,5	մ ²	8,0	
2	Ճաղավանդակներ ա. 150x150 բ. 200x200	հատ	4	
3	Ցանց 1x1սմ	մ ²	1,0	
4	Անցքերի բացում ծածկերում	տեղ	20	
Գ. Արտաքին ջրմուղ				
1	Խրամուղում քանդում IV կարգի բնահողում մեխանիզմով	մ ³	56,0	
2	Նույնը ձեռքի աշխատանքով	մ ³	7,0	
3	Ավազի 10 սմ շերտ խրամուղու հատակին	մ ³	4,0	
4	Ավազի 20 սմ շերտ խողովակի վրա	մ ³	10,0	
5	Խրամուղու հետ լիցք մեխանիզմով	մ ³	42,0	
6	Նույնը ձեռքի աշխատանքով	մ ³	6,0	
7	Ավելորդ բնահողի տեղափոխում	մ ³	15,0	
8	Պոլիէթիլեն խողովակ Ø50 x45 (40)	մ	46,0	
9	Պոլիէթիլեն ծունկ Ø40 ∠=135°	հատ	2	
10	Ջրաչափ Ø25	հատ	1	
11	Ֆիլտր Ø25	հատ	1	
12	Փական Ø15 / 40	հատ	1 / 1	
13	Խողովակների լվացում և փորձարկում	մ	46,0	
14	Գոյություն ունեցող ջրմուղի միացում Ø50	տեղ	1	

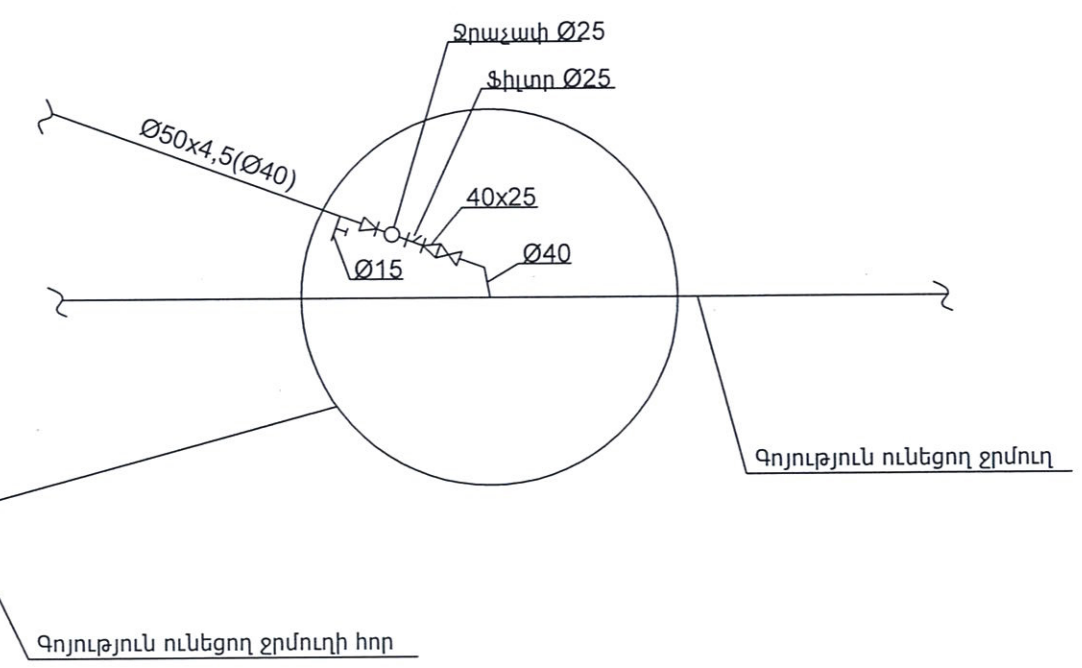
	ԳԵՂԱՐՔՈՒՆԻՔԻ ՄԱՐԶԻ ԱՐԾՎԱՆԻՍՏ ԳՅՈՒՂԻ ԴՊՐՈՑԻ ՍԱՆՀԱՆԳՈՒՅՑՆԵՐԻ ԵՎ ՄԱՐԶԱԴԱՅԼԻԾԻ ՀԱՏԱԿԻ ՎԵՐԱՆՈՐՈՂՈՒՄ			ՊԱՏՎԵՐ	
	ՏՆՕՐԵՆ	Ռ. Մանասյան		Ջրամատակարարում և կոյուղի	
	ՆԱԽԱԳԾԵՑ	Կ. Յանուկյան			
	« ԳԼՈՄԱ » ԱԿ			Ընդհանուր տվյալներ	
				Թվական	2016
				ՓՈՒԼ	Ա.Ն.
				ԹԵՐԹ	ՋԿ-1

ՄԱՍՆԱՇԵՆՔԵՐԻ ՏԵՂԱԴՐՄԱՆ ՄԻԷՄԱ Մ 1:500



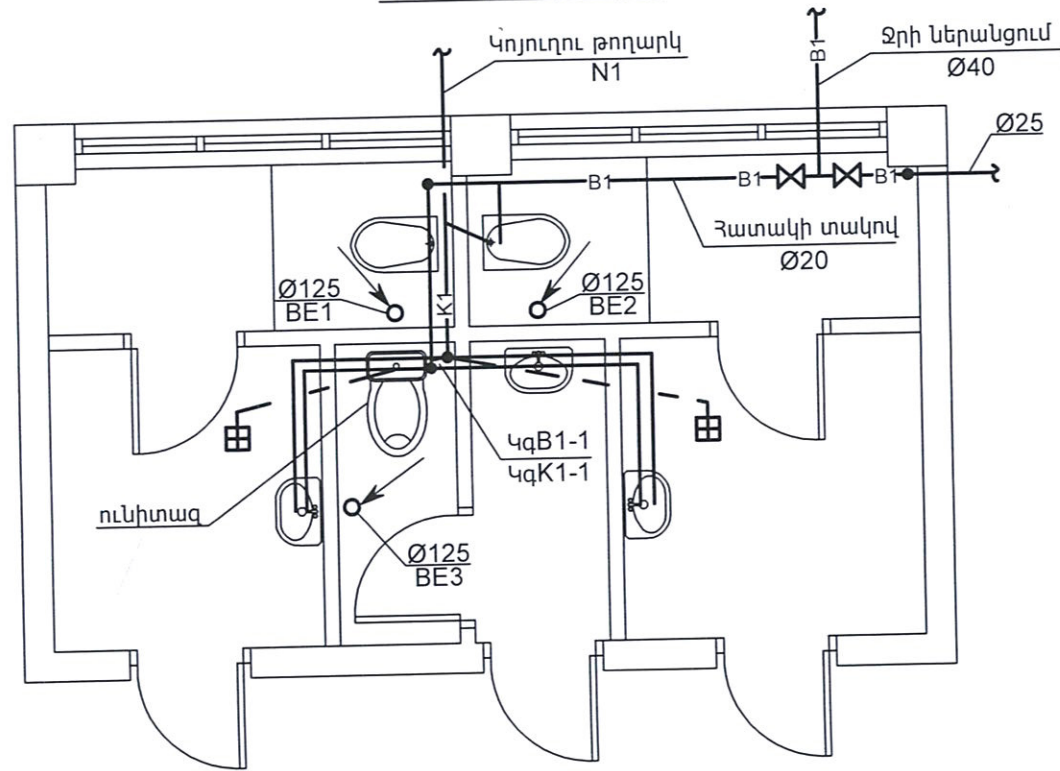
Պոլիէթիլեն խողովակ
Ø50x4,5(Ø40)

l=38,0

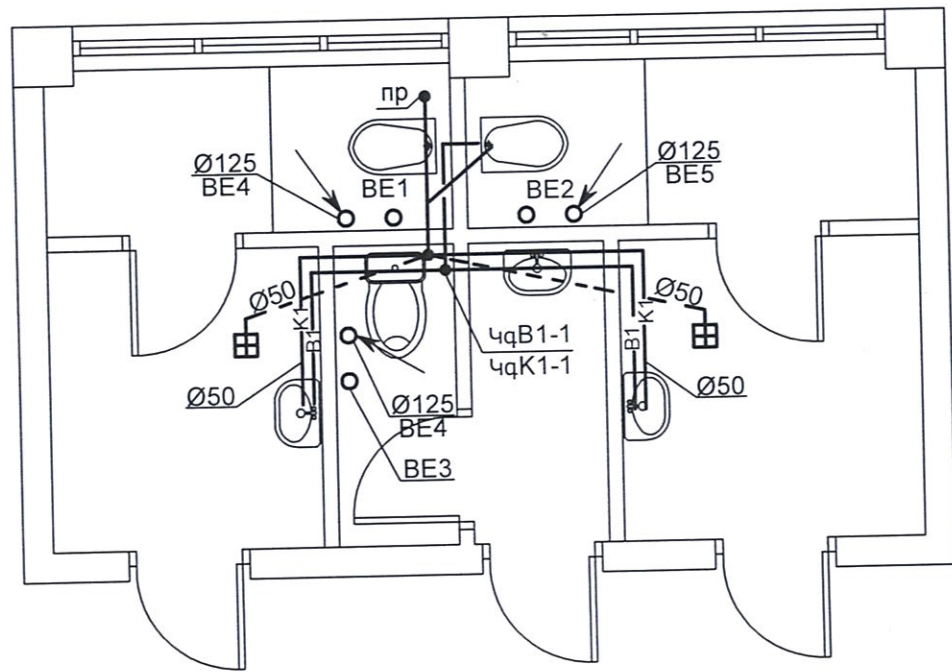


ԳԵՂԱՐՔՈՒՆԻՔԻ ՄԱՐԶԻ ԱՐԾՎԱՆԻՍ ԳՅՈՒՂԻ ԴՊՐՈՑԻ ՄԱՆՐԱՆԳՈՒՅՑՆԵՐԻ ԵՎ ՄԱՐԶԱԴԱՐԼԻՃԻ ՀԱՏԱԿԻ ՎԵՐԱՆՈՐՈՂՈՒՄ			ՊԱՏՎԵՐ
ՏՆՕՐԵՆ	Ռ. Մանասյան	Զրամատակարարում և կոյուղի	Թվական
ՆԱԽԱԳԾԵՑ	Կ. Յանուկյան		2016
		Գլխավոր հատակագիծ	ՓՈՒԼ Ա.Ն.
			ԹԵՐԹ
« ԳԼՈՍՍԱ » ԱԿ			ԶԿ-2

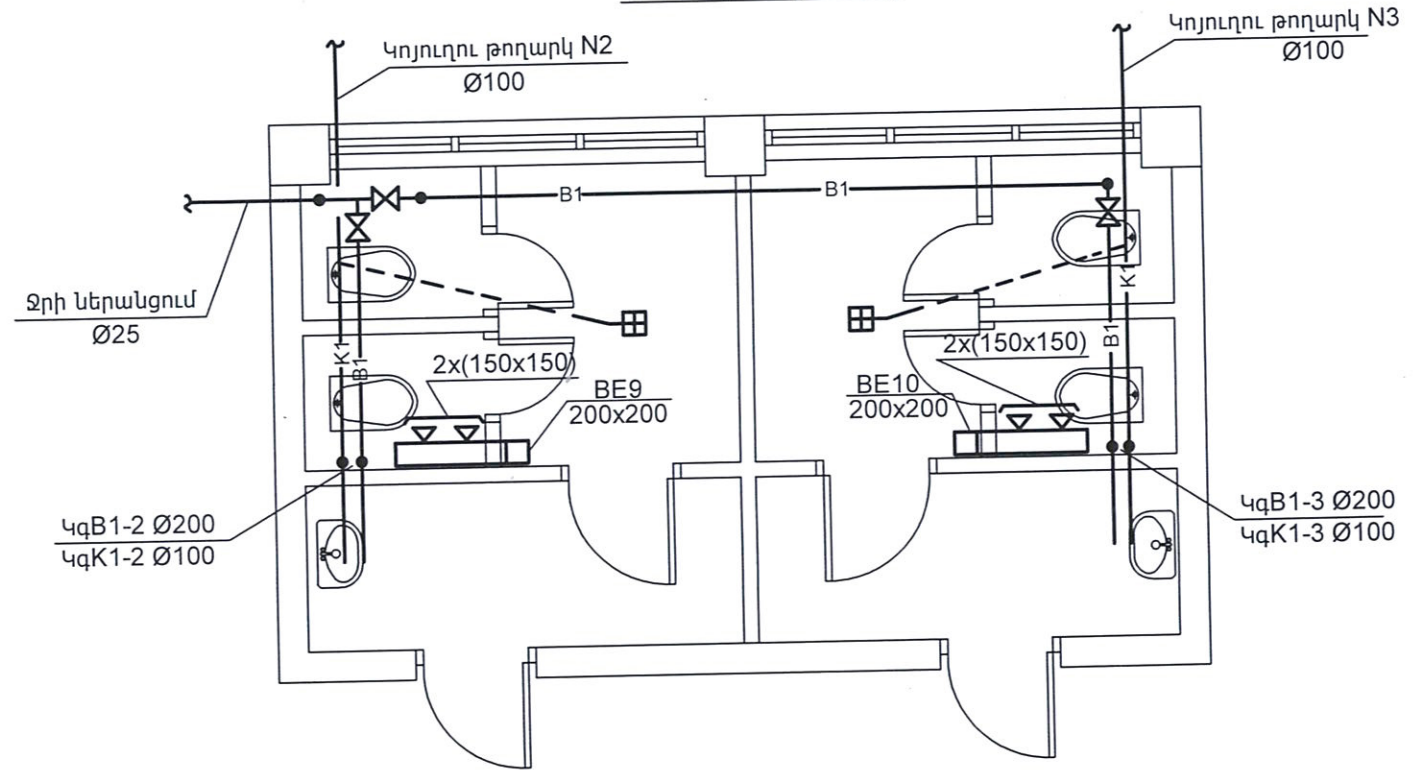
ՍԱՆՉԱՆԳՈՒՅՑԻ ՉԱՏԱԿԱԳԻԾ Մ 1:50
Ս/Ր N 1, N 3 (I հարկ)



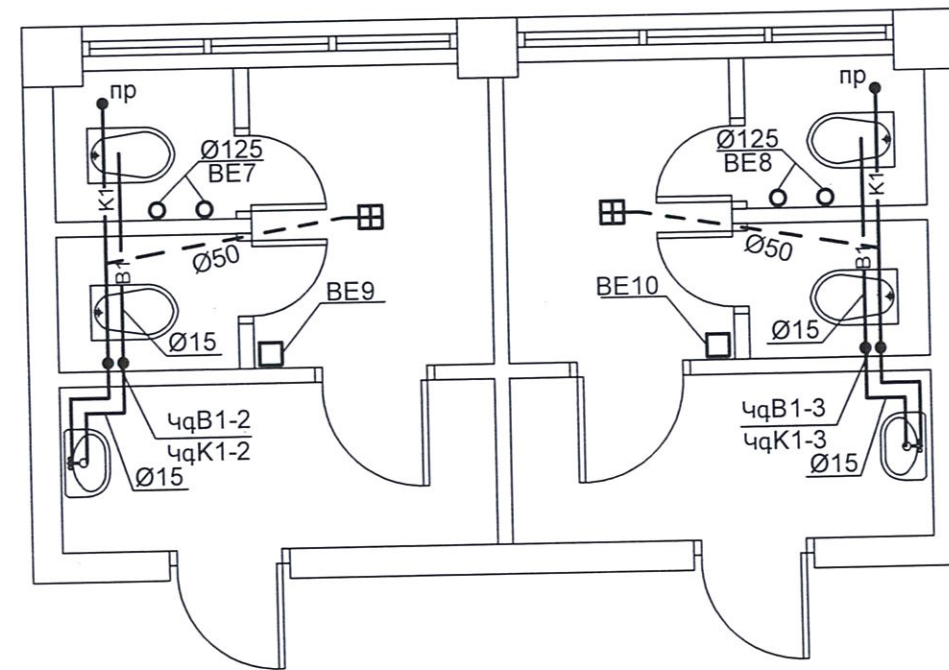
ՍԱՆՉԱՆԳՈՒՅՑԻ ՉԱՏԱԿԱԳԻԾ Մ 1:50
Ս/Ր N 1, N 3 (II հարկ)



ՍԱՆՉԱՆԳՈՒՅՑԻ ՉԱՏԱԿԱԳԻԾ Մ 1:50
Ս/Ր N 2, N 4 (I հարկ)




ՍԱՆՉԱՆԳՈՒՅՑԻ ՉԱՏԱԿԱԳԻԾ Մ 1:50
Ս/Ր N 2, N 4 (II հարկ)

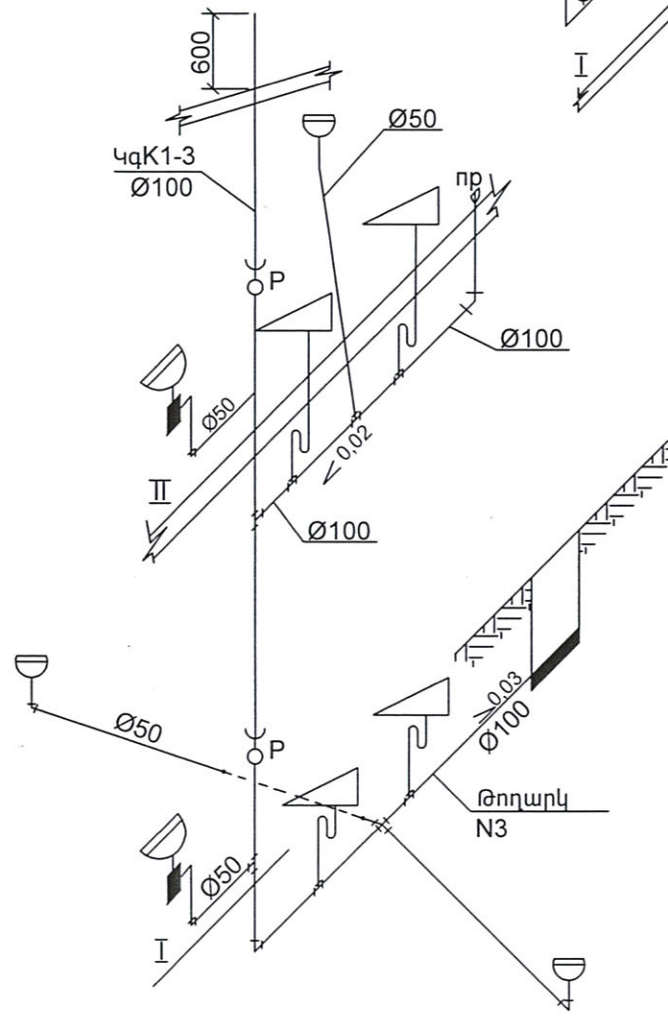
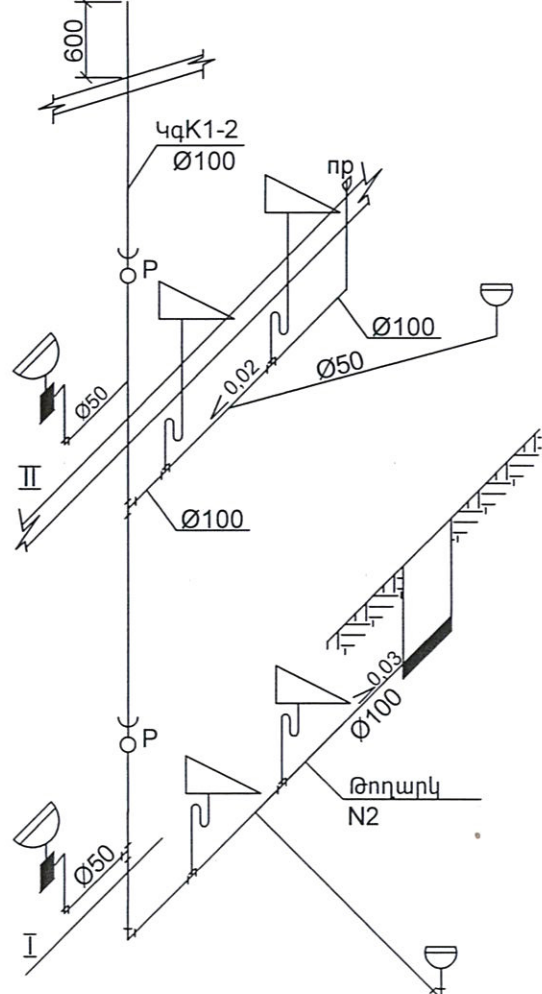
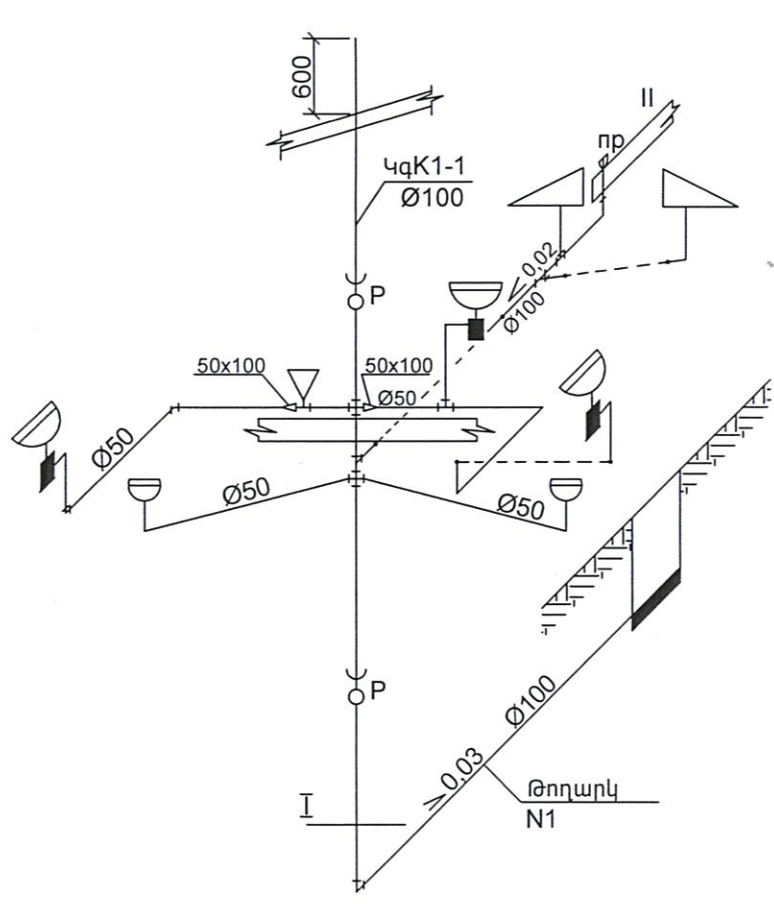
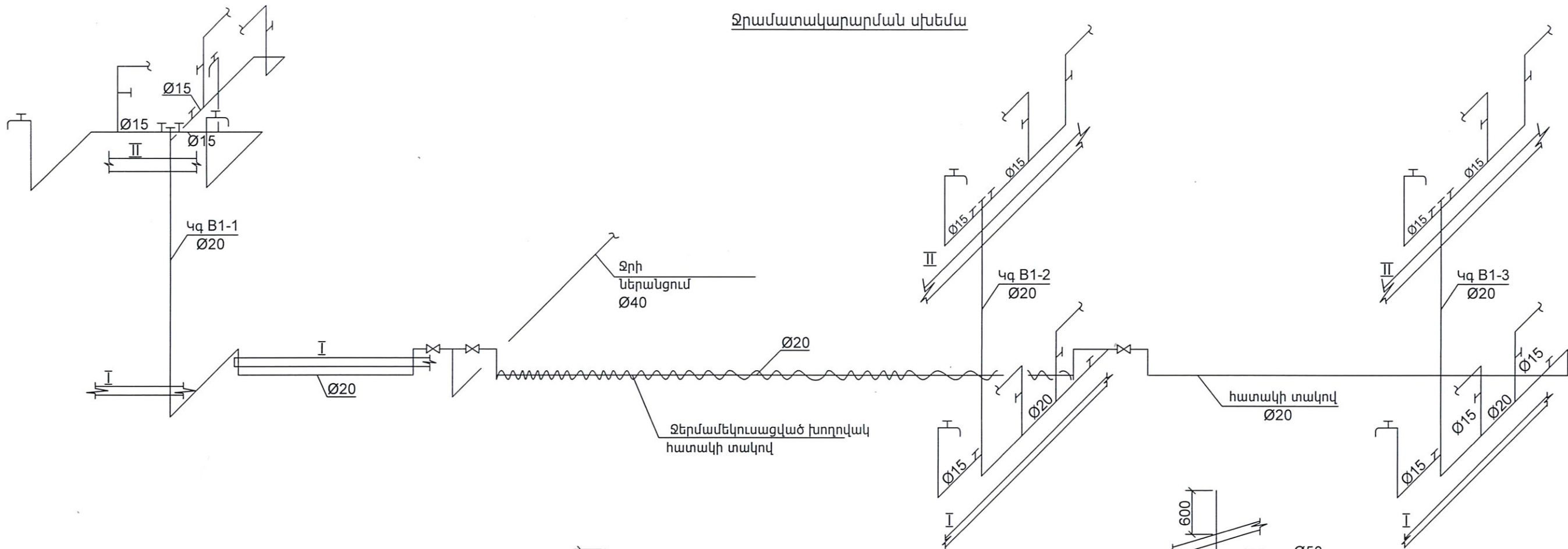


Ծանոթագրություն

Միջհարկային ծածկերով անցնող օդափոխության և կոյուղու խողովակների անցքերի տեղերը բացել պանելների կլոր դատարկությունների միջով այնպես, որ չվնասվեն պանելների կողերը:
N1-4 սանհանգույցների Ø125 օդատարները մոնտաժել միջհարկային ծածկերի տակով:
Այն սանհանգույցներում որտեղ օդահեռացումը իրականացվում է Ø125 օդատարներով, կախովի առաստաղների տակից տեղադրել 200x200 ճաղավանդակներ:

	ԳԵՂԱՐՔՈՒՆԻՔԻ ՄԱՐԶԻ ԱՐԾՎԱՆԻՍ ԱԳՈՒՂԻ ԴՊՐՈՑԻ		ՊԱՏՎԵՐ	
	ՍԱՆՉԱՆԳՈՒՅՑՆԵՐԻ ԵՎ ՍԱՐՁԱՂԱՅԼԻԾԻ ՉԱՏԱԿԻ ՎԵՐԱՆՈՐՈՂՈՒՄ		Թվական	
	ՏՆՕՐԵՆ	Ռ. Մանայան	Զրամատակարարում և կոյուղի	2016
	ՆԱԽԱԳԾԵՑ	Կ. Յանուկյան	Առաջին և երկրորդ հարկերի հատակագծեր	ՓՈՒԼ Ա.Ն. ԹԵՐԹ ԶԿ-3

Ջրամատակարարման սխեմա

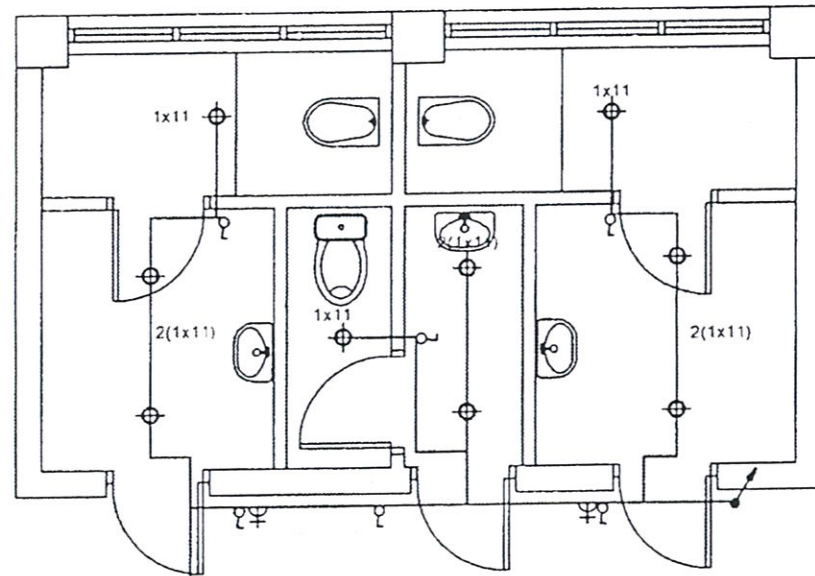


Ծանոթագրություն

Սխեմայում նշված խողովակների տրամագծերը մաքուր տրամագծերն են :

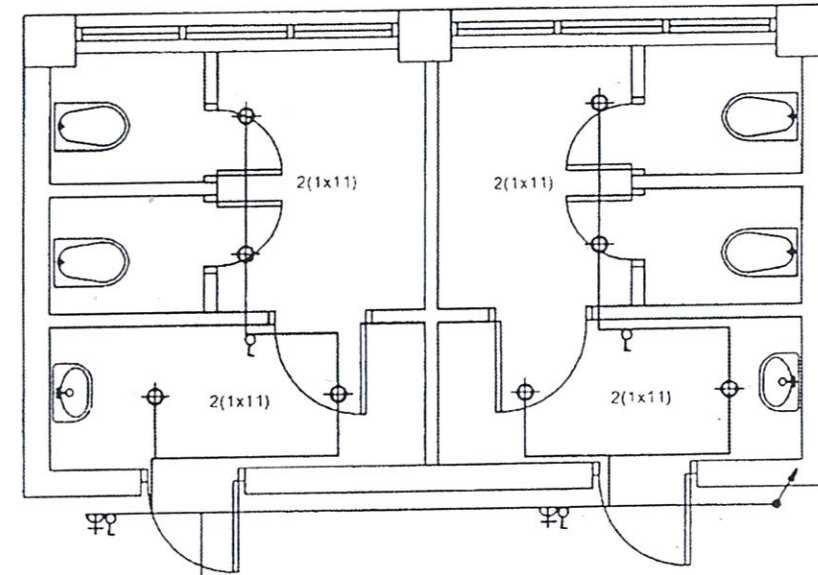
	ԳԵՂԱՐՔՈՒՆԻՔԻ ՄԱՐԶԻ ԱՐԾՎԱՆԻՍ ԱԳՈՒՂԻ ԴՊՐՈՑԻ ՍԱՆՐԱՆԳՈՒՅՑՆԵՐԻ ԵՎ ՍԱՐՁԱԴԱՅԼԻՃԻ ՀԱՏԱԿԻ ՎԵՐԱՆՈՐԳՈՒՄ		ՊԱՏՎԵՐ
	ՏՆՕՐԵՆ	Ռ. Մամայան	Թվական
	ՆԱԽԱԳԾԵՑ	Կ. Յանուկյան	Ջրամատակարարում և կյուրի
	« ԳԼՈՍՍԱ » ԱԿ		Ջրամատակարարման և կյուրի սխեմաներ
			2016
			ՓՈՒԼ Ա.Ն.
			ԹԵՐԹ
			ԶԿ-4

ՍԱՆՏԱՆԳՈՒՅՑԻ ՀԱՏԱԿԱԳԻԾ Մ' 1:50
Ս/Հ N 1, N 3



էլ. սնույնը գոյություն ունեցող էլ. լուսավորության վահանակից

ՍԱՆՏԱՆԳՈՒՅՑԻ ՀԱՏԱԿԱԳԻԾ Մ' 1:50
Ս/Հ N 2, N 4



էլ. սնույնը գոյություն ունեցող էլ. լուսավորության վահանակից

ՀՀ		ՍԱՆՏԱԿՈՐՈՒՄՆԵՐԻ ԱՆՎԱՆՈՒՄ	ՉԱՓՄ, ՄԻԱՎ.	ՔԱՆԱԿ
1	⊕	Կետային լուսատու՝ էկոնոմ լամպով կախովի առաստաղի 1x11վտ չափերը Փ-15մմ	հատ	34
2	⊕	Մեկտեղանի վարդակ - 230V 16A	հատ	8
3	⊕	Մեկտեղանի անջատիչ - 230V 6A	հատ	30
4		Տուփ վարդակների և անջատիչների տեղադրման համար	հատ	30
5		Տուփ բաժանարար	հատ	15
6		Պղնձյա մալուխ ՊՊՎ 2x2.5մմ ² պատերով սակառի տակ	մ	40
7		Պղնձյա հաղորդալար ՊՊՎ- 2x2.5մմ ² ճկախողովակով Փ-20	մ	530
8		Ճկախողովակ Փ-20	մ	500
9		Մալուխի սակառ 20 *20 մմ, L = 2.0մ	հատ	15
10		էկոնոմ լամպ 11 վտ, համարժեք 55 վտ	հատ	34



ԳԵՂԱՐՔՈՒՆԻՔԻ ՄԱՐԶԻ ԱՐԾՎԱՆԻՄՍ ԳՅՈՒՂԻ ԴՊՐՈՑԻ ՍԱՆՏԱՆԳՈՒՅՑՆԵՐԻ ԵՎ ՄԱՐԶԱԴԱՅԼԻՑԻ ՀԱՏԱԿԻ ՎԵՐԱՆՈՐՈՂՈՒՄ

ՏՆՕՐԵՆ	Ռ.ՄԱՆԱՅՅԱՆ	Էլեկտրոտեխնիկական մաս	Թվական
ՆԱԽԱԳԾԵՑ	ՍԱՐԴԱՐՅԱՆ		2016
		Էլ. լուսավորություն, հատակագիծ նյութերի մասնագիր	ՓՈՒԼ Ա.Ն.
« ԳԼՈՄԱ » ԱԿ			ԹԵՐԹ
			ԷՏ-1